

仮仕様書 SPECIFICATIONS (TENTATIVE)

Date 22.Nov.2002

製品名/Product Part Name STK394-250

外形 Case Outline 18ピン (別紙外形図面参照)
18 Pins (See attached case outline dimension)

機能 Function 電力増幅
Power Amplification

用途 Application プロジェクションTV等
Projection TV etc. use

特徴 Features コンバージェンス補正出力 3チャンネル+出力ミュート回路
Convergence Correction Circuit 3channels and Output Muting Circuit

絶対最大定格/Ta=25°C
Absolute Maximum Ratings at Ta=25°C

項目 Item	記号 Symbol	条件 Conditions	定格値 Ratings	単位 Unit
電源電圧 Supply Voltage	Vcc		±38	V
コレクタ電流 Collector Current	Ic	TR8, 9, 15, 16, 22, 23	3.0	A
熱抵抗 Thermal Resistance	θ_{j-c}	TR8, 9, 15, 16, 22, 23 (1石当たり Per TR)	2.7	°C/W
接合部温度 Junction Temperature	Tj		150	°C
動作時IC基板温度 Operating IC Substrate Temperature	Tc		125	°C
保存周囲温度 Storage Temperature	Tstg		-30~+125	°C

動作特性/Tc=25°C, Vcc=±30V
Operating Characteristics at Tc=25°C Vcc=±30V

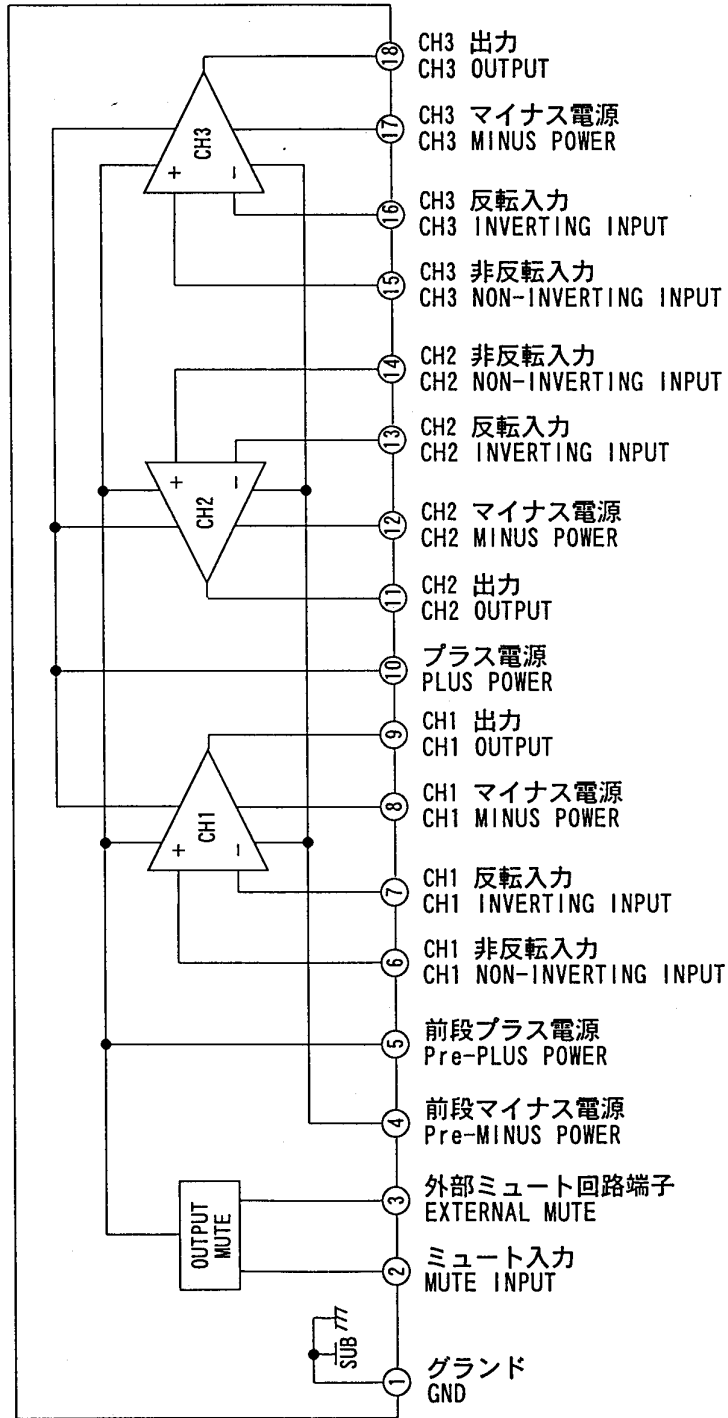
項目 Parameter	記号 Symbol	条件 Conditions	定格値 Ratings			単位 Unit
			min.	typ.	max	
中点電圧 Neutral Voltage	VN		-50	—	+50	mV
無信号時電流 Quiescent Current	ICCO	5, 10 Pin total	20	30	40	mA
スルーレート Slew Rate	SR		—	30	—	V/ μ s
ミュート端子入力電圧 Mute Pin Input Voltage	VIH	2Pin	2.0	—	—	V
	VIL		—	—	0.8	

備考
Note

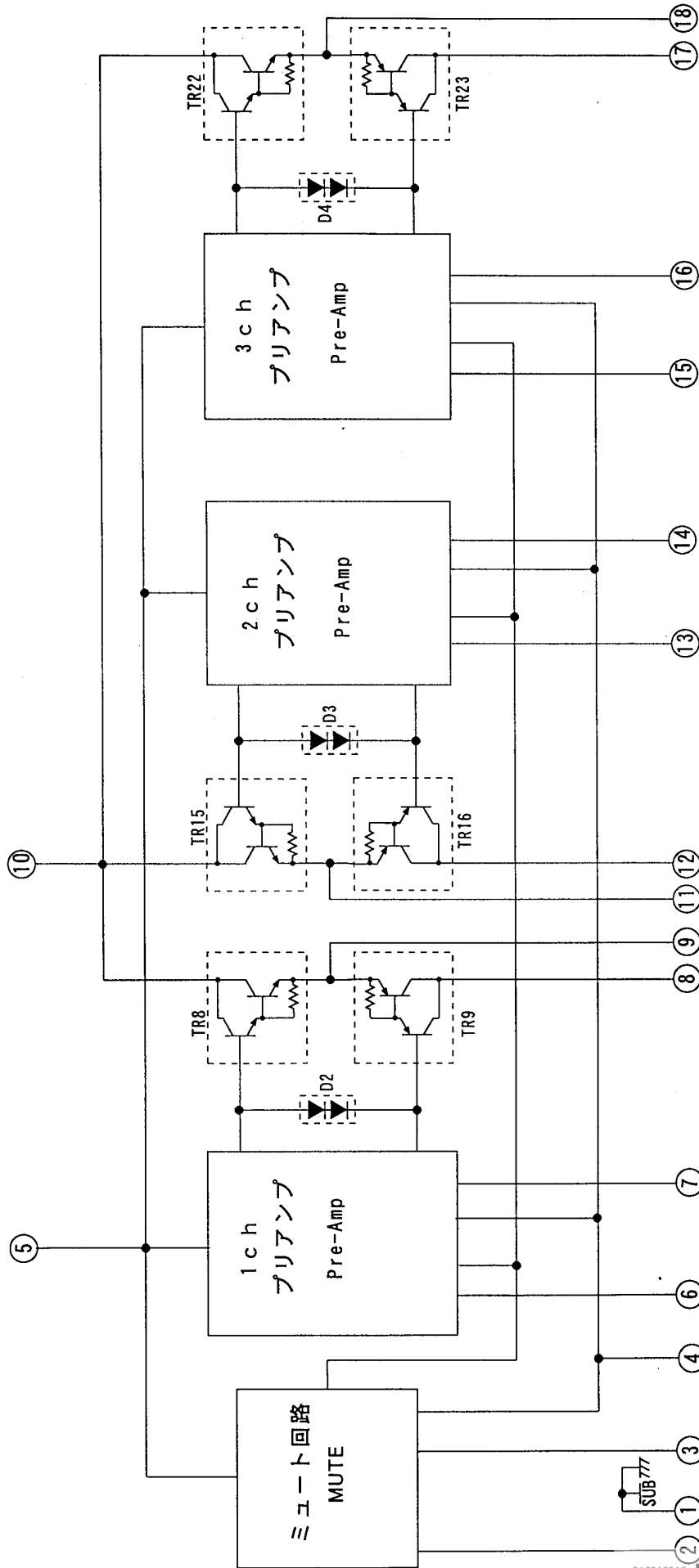
- ・ 検査時の電源には指定のない限り定電圧電源を使用する。
- ・ Use a constant-voltage power supply during test unless otherwise specified.
- ・ 回路方式：B+級プッシュプル回路使用。
- ・ Circuit scheme; Class B puls push-pull circuit

K. Okawa
Y. Kubota, H. Kubo

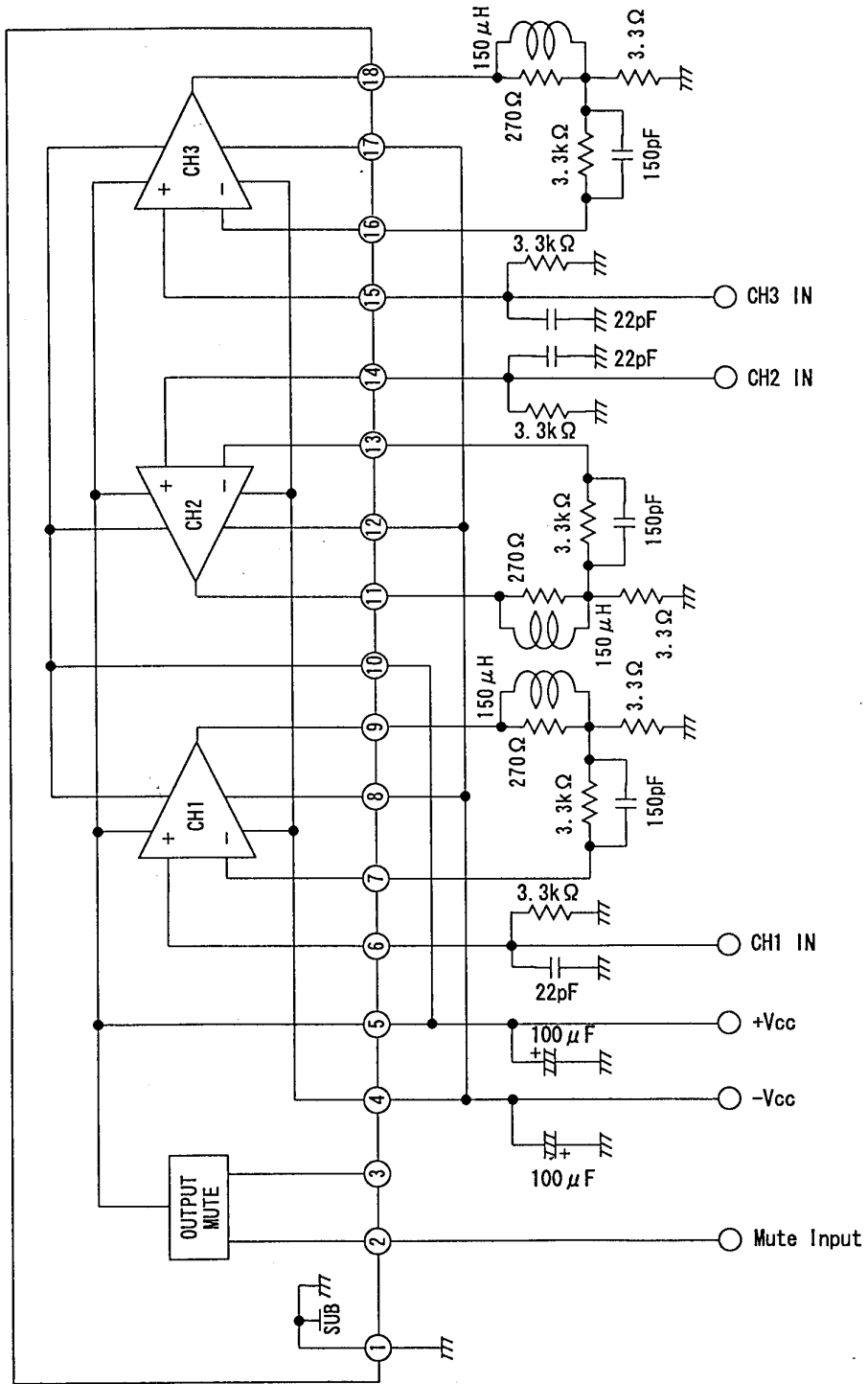
STK394-250 端子機能図
STK394-250 Pin Description



STK394-250 ブロック図
STK394-250 Block Diagram



STK394-250 測定回路
STK394-250 Test Circuit

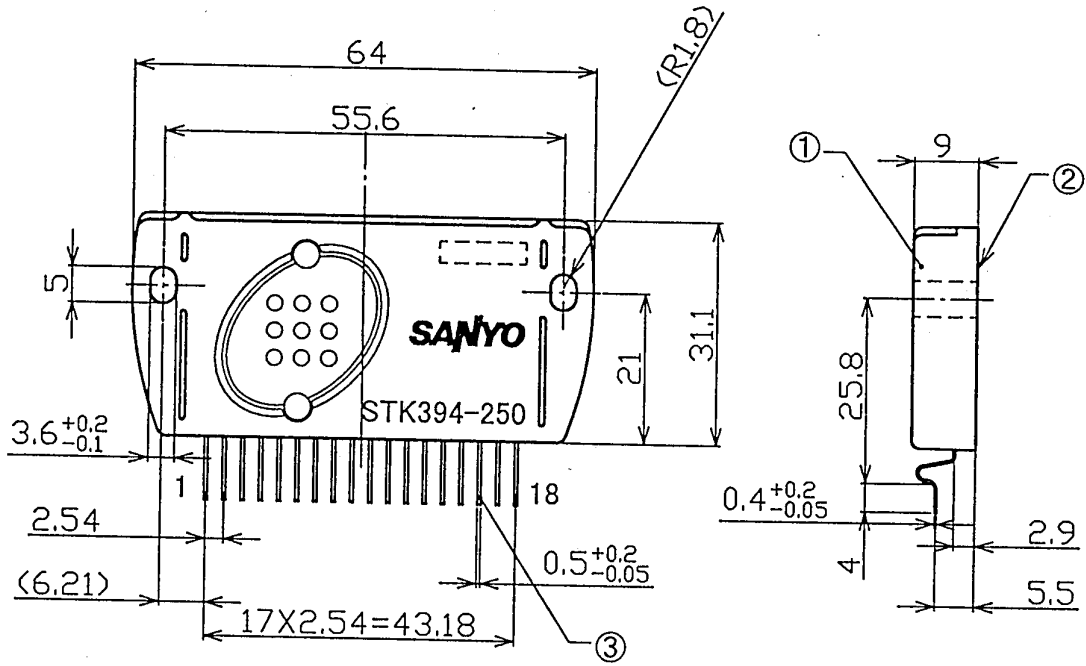


Mute Input Level
Low Input : Output Disabled
Hi Input : Output Enabled

PACKAGE DIMENSION

SCALE	1/1	UNIT	mm
-------	-----	------	----

www.datasheet4u.com



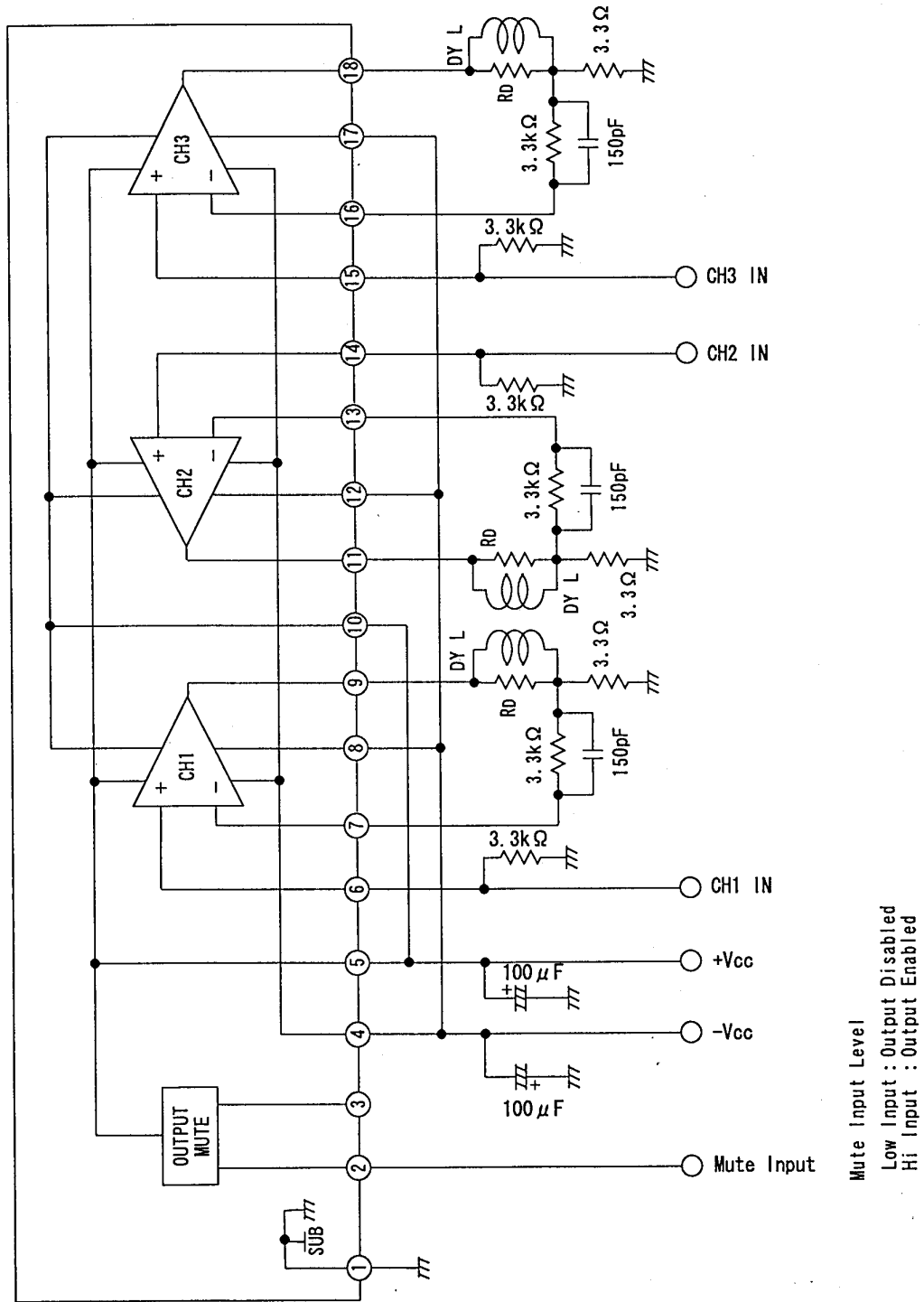
PARTS	MATERIAL	TREATMENT
①	CASE	PBT
②	SUBSTRATE	IMST SUBSTRATE
③	LEAD FRAME	SPCC-SB COPPER / SOLDER PLATING
④		

DO NOT SCALE THIS DRAWING
 TOLERANCES UNLESS OTHERWISE SPECIFIED ±0.5

DRAWN	<i>H. Saito</i>	DATE	Nov/14/2002	NAME	STK394-250	PART No.	
CHECK	<i>S. Wakai</i>	APPROVAL		OUTLINE	EIAJ _____ JEDEC _____ SANYO _____		

Downloaded from DatasheetLib.com - datasheet search engine

STK394-250 应用回路例
STK394-250 Sample Application Circuit



Mute Input Level
Low Input : Output Disabled
Hi Input : Output Enabled